

# MOVEX PR EXD



**Extractor local para entornos explosivos. Equipos de seguridad cuando se manipulan polvo y gases explosivos.**



Una novedosa tecnología, combinada con nuevos materiales y un especial enfoque en el diseño, proporciona a MOVEX PR muchas ventajas nuevas e importantes:

- Estructura estable conectada a tierra con revestimiento EX.
- Extrema maniobrabilidad.
- Gran estabilidad en cualquier posición.
- Campana diseñada para obtener la máxima eficacia en la captura y extracción.
- Manguera de PU flexible, totalmente conectada a tierra.
- Sin recubrimiento EX en las partes metálicas de acero inoxidable.

El diseño de PR EXD se basa en los principios básicos de MOVEX:

- Soporte del brazo externo.
- Dimensiones de la manguera según los requisitos: 4, 5, 6 or 8".
- Se suministra parcialmente montada para facilitar su instalación.

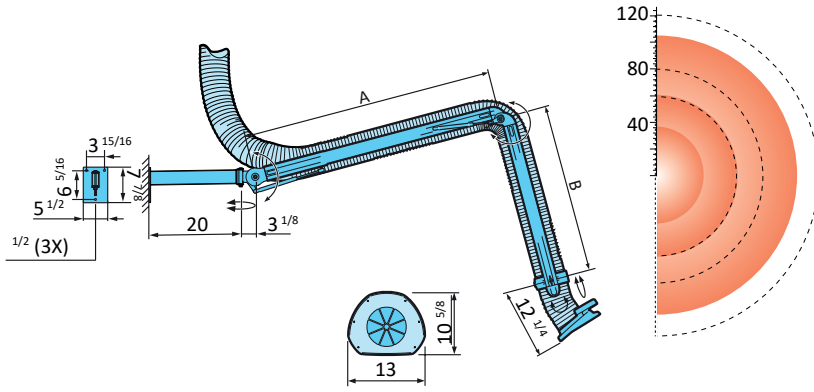
MOVEX PR EXD se fabrica conforme a la categoría 2 de la directiva ATEX 2014/34/EU para gases y polvo.

PR EXD se suministra de serie con un soporte de pared. MOVEX PR está disponible en el longitudes de 5, 7, 10, 13, 16 & 23 ft.

**La gama Movex también incluye ventiladores, accesorios, equipos de control automático y filtros para la extracción local**

**EXTRACTORES LOCALES  
Pure advantage**

## PR 1500-3000 EXD

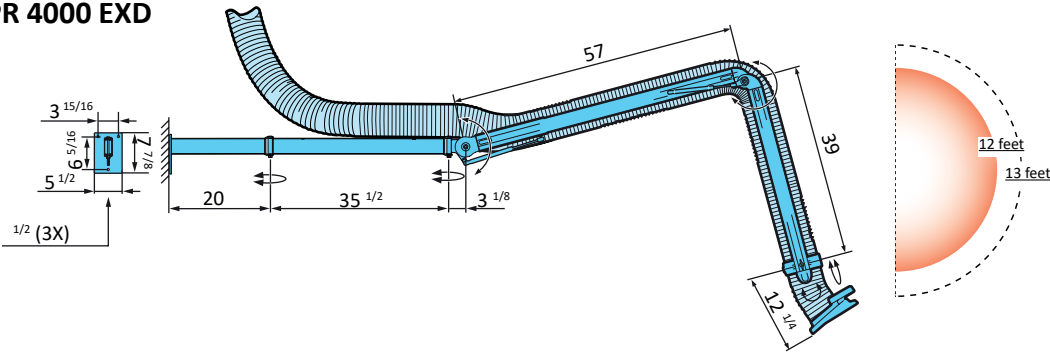


	A (inch)	B (inch)	Radio de trabajo (inch)	Radio máx. (inch)
PR 1500 EXD	16 1/2	19	36*	60
PR 2000 EXD	37 1/2	19	57**	80
PR 3000 EXD	57	19	106**	120

Radio de trabajo  
 Radio máx.

\*A una altura de montaje de 6 ft y una altura de trabajo de 2 ft 6 in.  
 \*\*A una altura de montaje de 7 ft y una altura de trabajo de 2 ft 6 in.

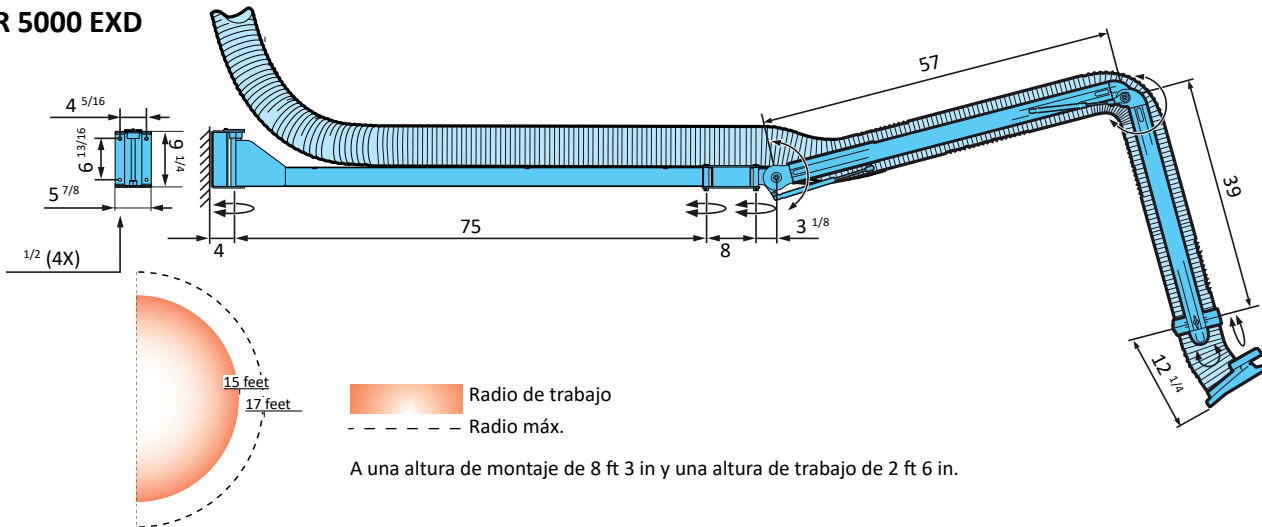
## PR 4000 EXD



Radio de trabajo  
 Radio máx.

A una altura de montaje de 7 ft y una altura de trabajo de 2 ft 6 in.

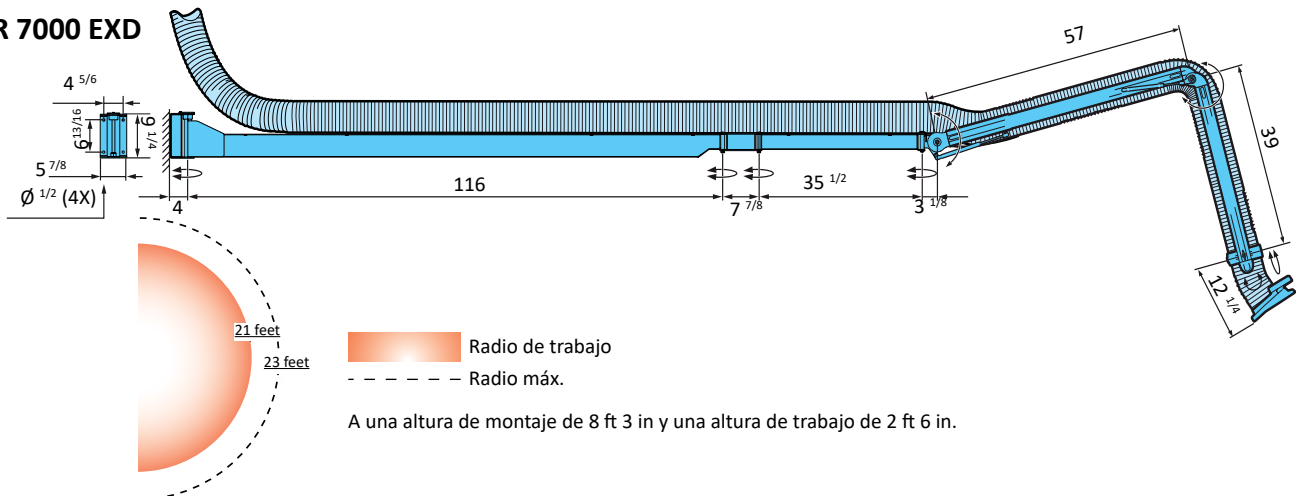
## PR 5000 EXD



Radio de trabajo  
 Radio máx.

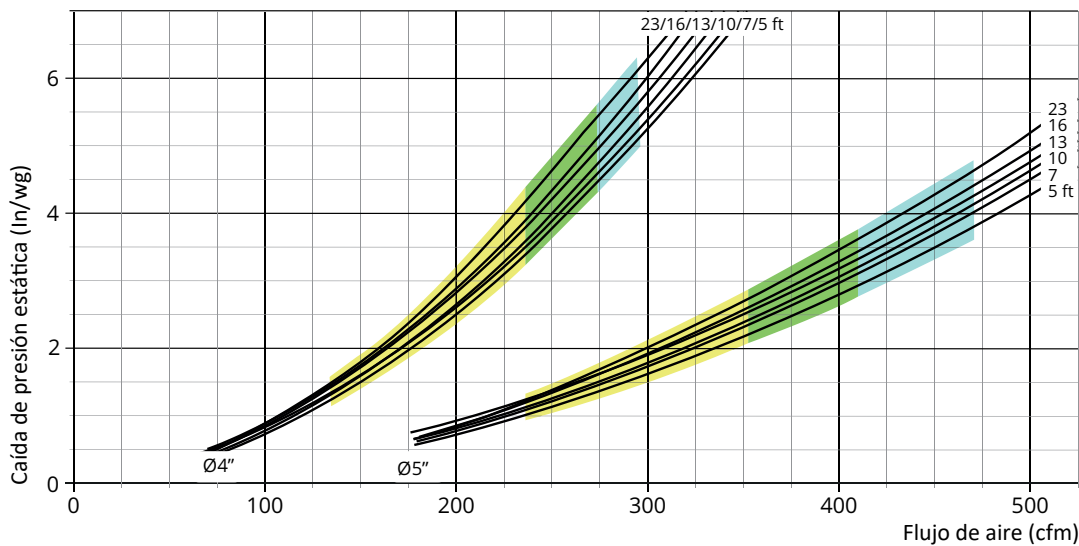
A una altura de montaje de 8 ft 3 in y una altura de trabajo de 2 ft 6 in.

## PR 7000 EXD

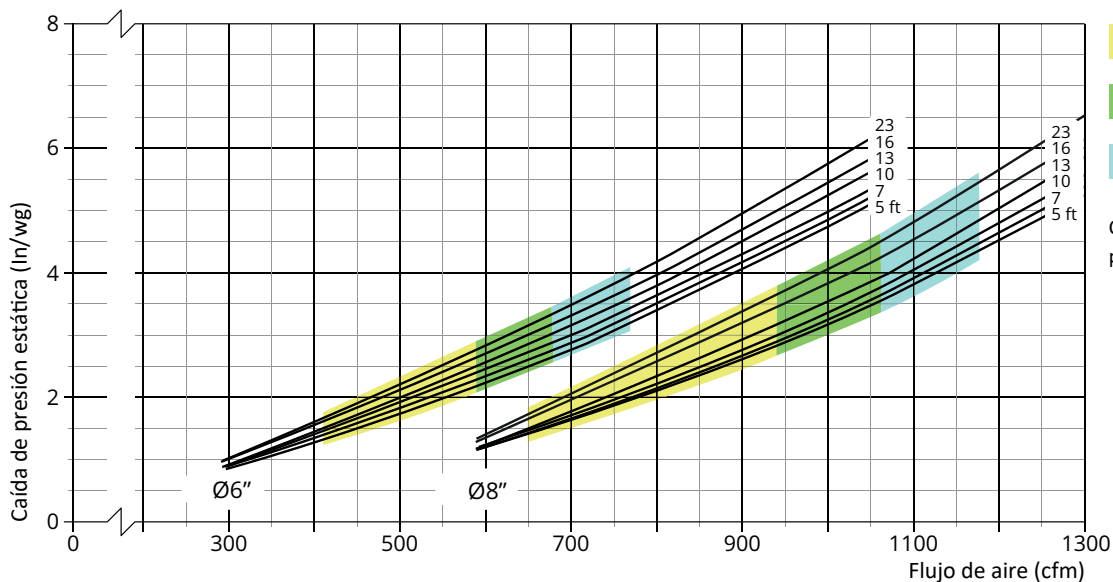


Radio de trabajo  
 Radio máx.

A una altura de montaje de 8 ft 3 in y una altura de trabajo de 2 ft 6 in.



Caída de presión según el plano técnico.



Caída de presión según el plano técnico.

## Datos sobre ATEX

### Clasificación de la zona

Las áreas o instalaciones potencialmente explosivas se clasificarán en zonas según la frecuencia con la que se genere una atmósfera explosiva y su duración. La persona encargada de la operación es responsable de clasificar la zona de riesgo.

La clasificación debe realizarse por personas que tengan conocimientos sobre las propiedades de los productos inflamables, el proceso y el equipo. La clasificación puede realizarse consultando con los ingenieros eléctricos y de seguridad, así como con los técnicos de proceso.

### Zona 0 y zona 20

Áreas donde hay una atmósfera explosiva de forma permanente, durante largos períodos o frecuentemente.

### Zona 1 y zona 21

Áreas donde es probable que se produzca una atmósfera explosiva durante el funcionamiento normal.

### Zona 2 y zona 22

Áreas donde no es probable que se produzca una atmósfera explosiva durante el funcionamiento normal y que, en caso de producirse, será únicamente durante un breve período de tiempo.

### Marcado de los productos ATEX

El extractor local de MOVEX cuenta con el marcado que aparece en la placa inferior.

**MOVEX**  
Movex Inc  
Phone: 610 440-0478  
Fax: 610 440-0480  
www.movexinc.com

**PR 2000-125EXD**

**II 2 GD**

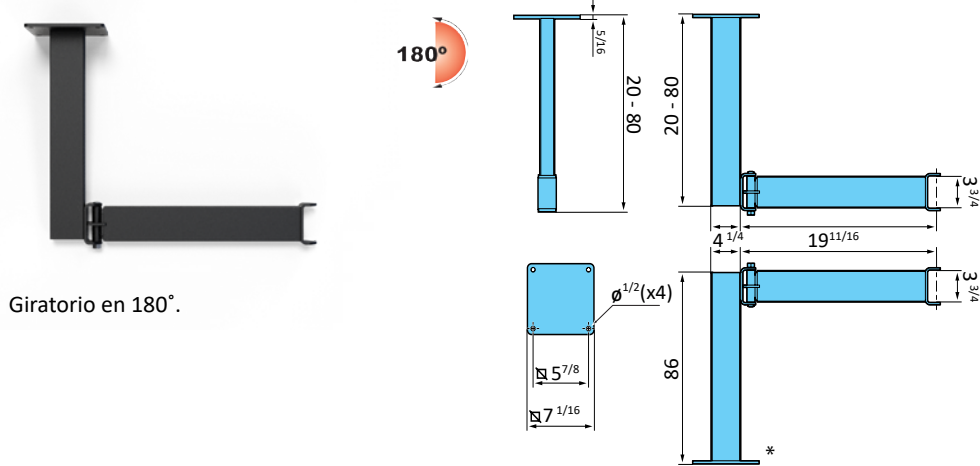
Serial no: 2863X-X/X  
Made in Sweden  
13W06

- Longitud total, mm
- Equipos grupo II: Aplicaciones por encima del suelo (no en minas)
- Número de serie
- Diámetro de la manguera y la boquilla de aspiración
- Equipos de categoría 2: para áreas de riesgo de las zonas 1 o 21, donde es probable que se produzca una atmósfera explosiva durante el funcionamiento normal
- Tipo de atmósfera  
G = Gas  
D = Polvo
- Año de fabricación/semana

*Accesorios*

**Soportes para montaje en techo y suelo**

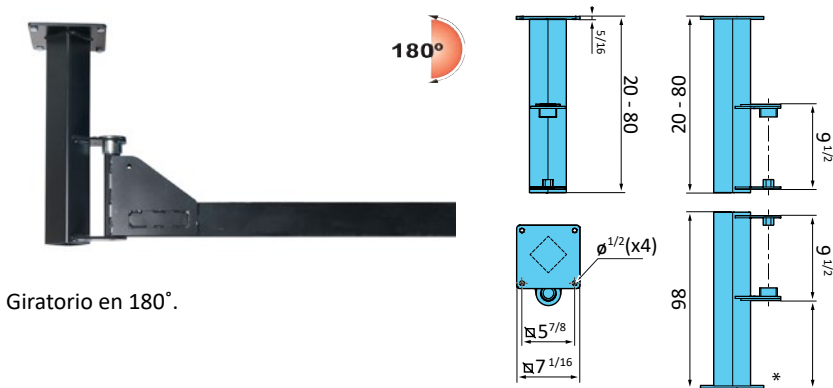
**PTX EX (PR 1500-4000 EXD)**



Giratorio en 180°.

PTX Artículo	Longitud	Peso (lb)
PTX 500EX	20"	11
PTX 1000EX	40"	17
PTX 1500EX	60"	22
PTX 2000EX	80"	28
PTX 2200EX*	86"	31

**PTZ EX (PR 5000-7000 EXD)**



Giratorio en 180°.

PTZ Artículo	Longitud	Peso (lb)
PTZ 500EX	20"	17
PTZ 1000EX	40"	26
PTZ 1500EX	60"	37
PTZ 2000EX	80"	47
PTZ 2500EX*	98"	57

\*Soporte de suelo

**Datos técnicos de la manguera EXD**

Propiedades..... Manguera antiestática de PU con hélice de acero inoxidable R < 1TΩ.

Rango de temperatura ... desde +10 °C hasta +60 °C.

**Configuración del suministro**

Los brazos se suministran parcialmente ensamblados y probados; cada brazo tiene un número de serie exclusivo

**Fabricación**

Fabricado conforme a la directiva 2014/34/EU.

**Otros datos técnicos estándar**

Componentes de plástico .....PA, PE, PP14%GL conductor

Detalles de aluminio.....Recubierto con pintura en polvo conductora.

Detalles de acero..... Recubierto con pintura en polvo conductora.

Detalles de acero inoxidable ..Resortes de gas en acero inoxidable

Peso ..... PR 1500: 22 lb PR 2000: 24 lb  
 PR 3000: 28 lb PR 4000: 35 lb  
 PR 5000: 53 lb PR 7000: 84 lb

